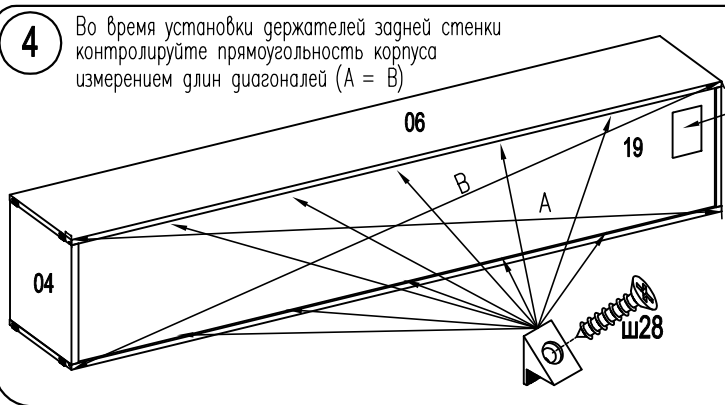
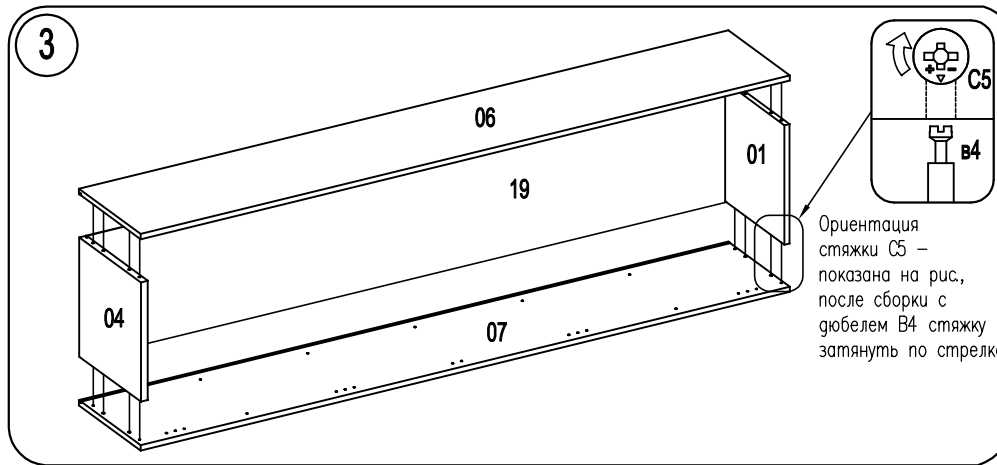
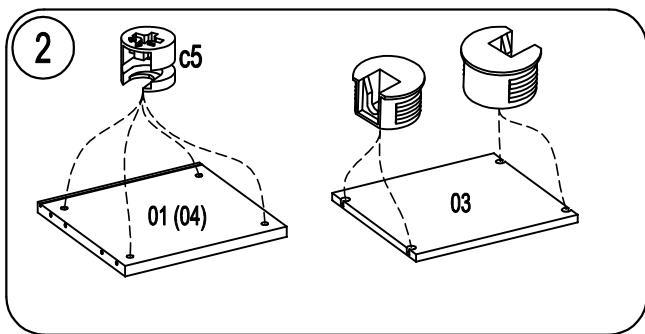
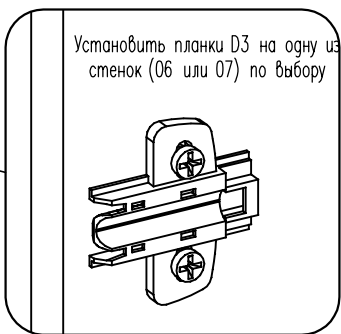
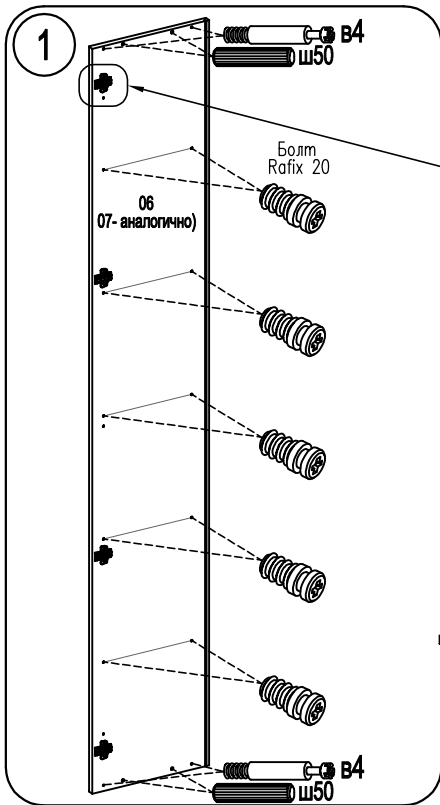
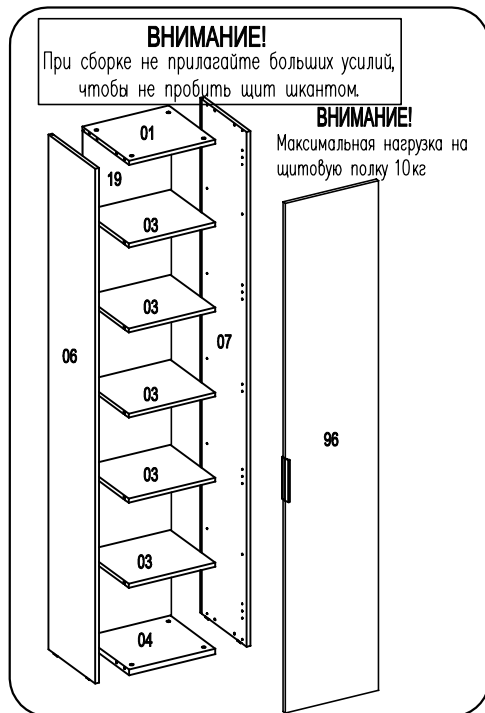


Шкаф FCC

Фирма оставляет за собой право вносить изменения, не влияющие на качество изделия
Сборку производите на твердой и ровной поверхности!

Шкант Ø8x30 ш50 8шт.	Стяжка эксцентр.150 C5 8шт.	Дюбель для стяжки эксцентрик B4 8шт.	Заглушка для стяжки эксцентр 8шт.	Стяжка RafixTab20 20 шт.	Болт Rafix 20 20шт.	Угольник крепежный 1шт.	Гвоздь 1,6x25 8шт.	Наконечник H-5 4шт.	Дюбель Ø8x30 1шт.
Петля накладная 4шт.	Монтажная планка D3 4шт.	Заглушка для петли 4шт.	Саморез US4x30 ш1 1шт.	Винт UW4x16 ш15 2шт.	Саморез US3x20 ш28 10шт.				
Держатель задн.стенки 10шт.	Заглушка Ø5 6шт.	Саморез US3,5x16 ш40 8шт.	Втулка Ø5x24-M4 3 шт.	Винт потайной M4x12 6 шт.	Заглушка самоклеящаяся Ø20 6шт.	Стяжка MVTOH 2950 B16 или B15 (Вариант) 3шт.			



Внимание! Наклейте маркировочный ярлык на стенку заднюю и впишите код изделия согласно паспорта

